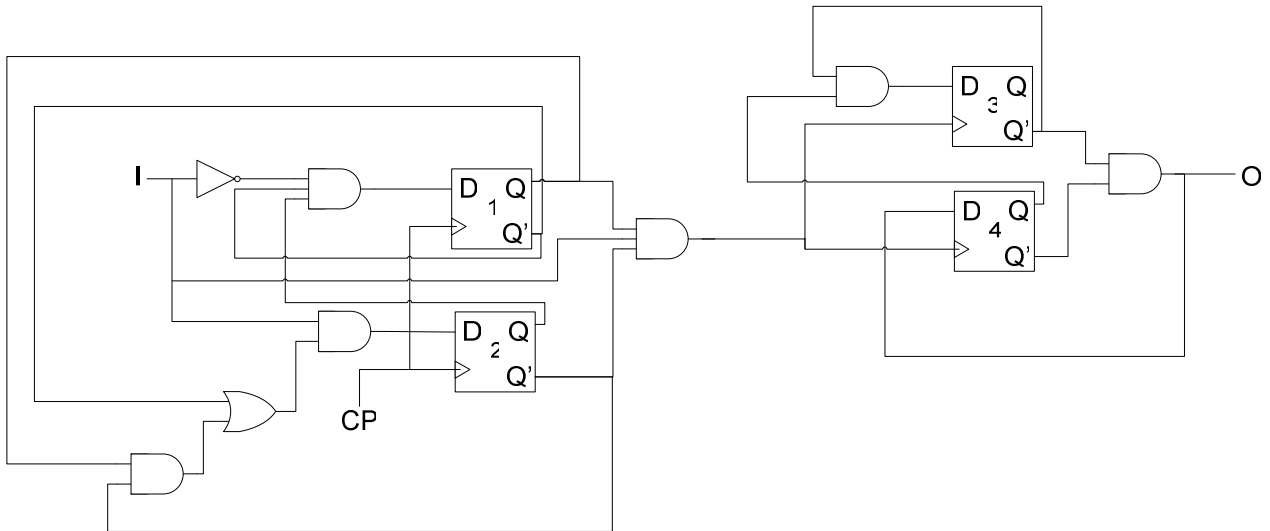


מיתוג ומערכות סיפרתיות תרגיל 7

אנא ציינו login על התרגיל.

במעגלים הבאים נכנסת מימין סיבית חדשה לקלט I בכל דופק שעון חיובי.

שאלה 1 (20%)



ערך היציאה O, של המעגל בשרטוט הוא 1 אם מספר ההופעות של המחזורות 101 מתחלק ב 3. שימו לב במחזורות 10101 ישנן 2 הופעות. (שאלה 3, תרגיל 6). במעגל 2 מודולים.

1. ציינו לאיזה מודול שייך כל דלגלג. (רמז, התחילו מהיציאה לכיוון הכניסה).
2. שרטטו את דיאגרמת המצבים של כל מודול
3. הסבירו מה התפקיד של כל מודול.

שאלה 2 (30%)

הניחו כי

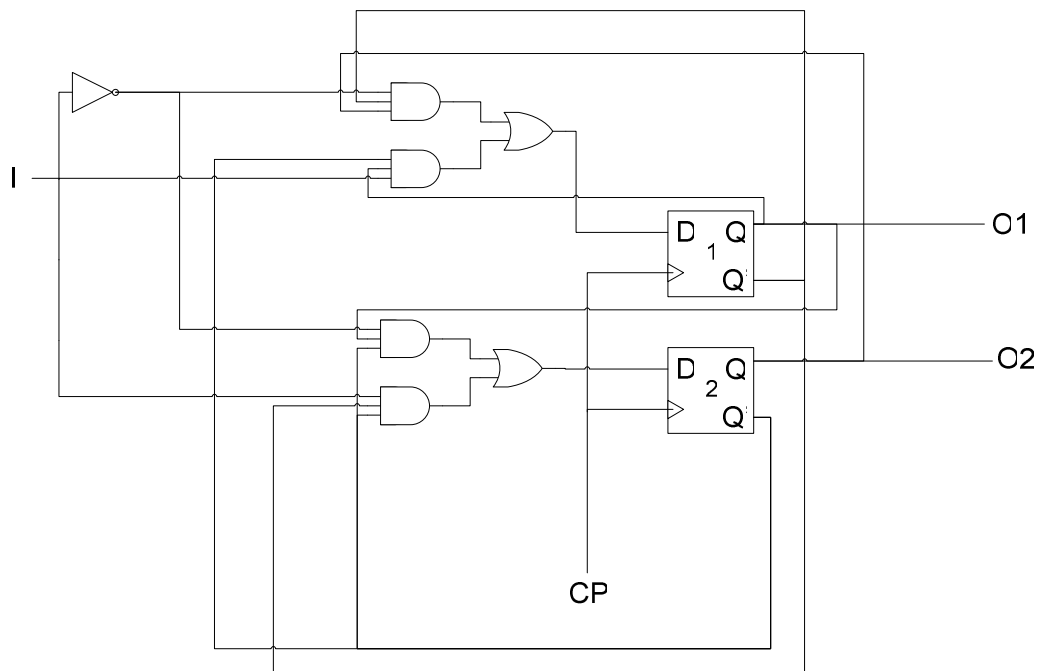
ערך	פרמטר
1	$T_{pd}(AND)$
2	$T_{pd}(OR)$
0.5	$T_{pd}(NOT)$
0.2	$T_{cd}(AND)$
0.1	$T_{cd}(OR)$
0.05	$T_{cd}(NOT)$
1.5	$T_{p,C-Q}(FF)$
0.1	$T_{c,C-Q}(FF)$
0.02	$T_{hold}(FF)$

כאשר FF הוא דלגלג כלשהוא.

ענו על השאלות הבאות עבור המעגל בשאלה 1:

1. מהו זמן המחזור המינימלי? מהו זמן 0 המינימלי? מהו זמן 1 המינימלי?
2. מהוה T_{pd} של המעגל?
3. האם המעגל יפעל כמתוכנן אם ימומש בעזרת הרכיבים שלעיל? נמקו.

שאלה 3 (30%)



למעגל בשרטוט 2 סיביות יציאה: O_1 ו O_2 . אשר מגדירות את המספר הבינארי O_2O_1 . הערך של היציאות האלו הוא השארית של החלוקה ב 3 של המספר שנקרא עד עכשיו. לדוגמא:

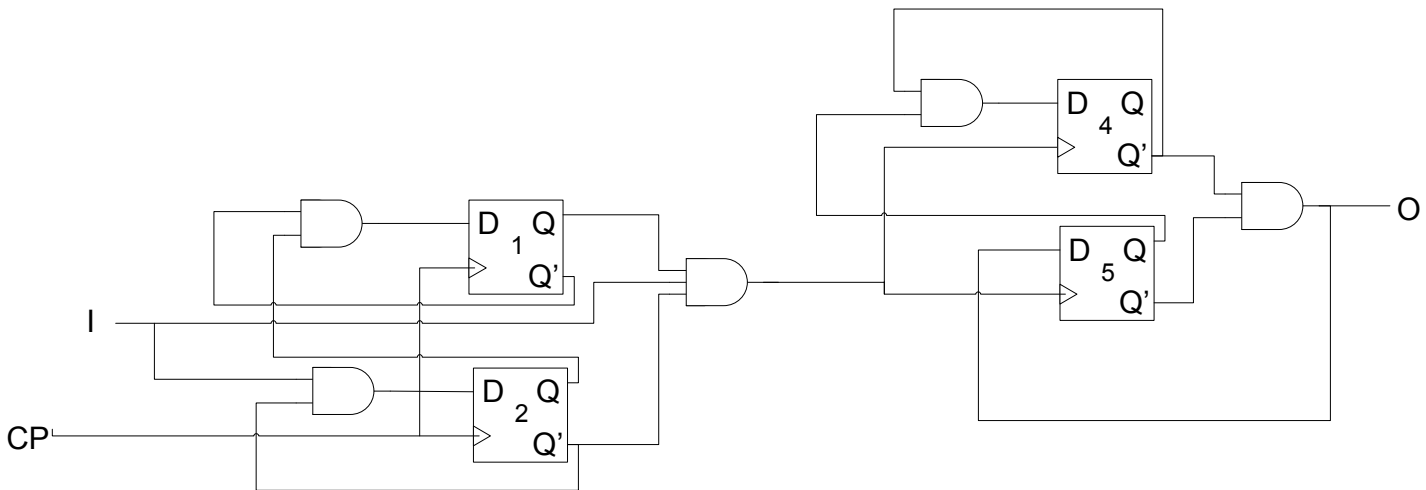
מספר הדפקים שעברו	המחרוזת שנקרא	המספר הנקרא (עשרוני)	הפלט של המעגל (O_1O_0)
0	0	0	00
1	01	1	01
2	010	2	10
3	0101	5	10

שימו לב שבכל דופק שעון נקראת סיבית אחת והמספר הוא אוסף כל הסיביות אשר נקראו עד כה. (שאלה 4, תרגיל 6).

תחת ההנחות על הרכיבים שבשאלה 2. ענו על השאלות הבאות עבור המעגל בשרטוט:

1. מהו זמן המחזור המינימלי? מהו זמן 0 המינימלי? מהו זמן 1 המינימלי?
2. מהו ה T_{pd} של המעגל?
3. האם המעגל יפעל כמתוכנן אם ימומש בעזרת הרכיבים שלעיל? נמקו.

שאלה 4 (10%)



מעגל זה מתוכנן גם הוא לפתור את שאלה 3, תרגיל 6. במעגל 2 מודולים.

1. ציינו לאיזה מודול שייך כל דלגלג. (רמז, התחילו מהיציאה לכיוון הכניסה).
2. שרטטו את מכונת המצבים של כל מודול.
3. הסבירו מה התפקיד של כל מודול.
4. מעגל זה אינו מחזיר תשובה נכונה תמיד. תנו דוגמא לסדרה בה טועה המעגל. תנו דוגמה לסדרה בה המעגל מוציא תשובה נכונה.

שאלה 5 (10%)

תחת ההנחות על הרכיבים שבשאלה 2. ענו על השאלות הבאות עבור המעגל בשאלה 4:

4. מהו זמן המחזור המינימלי? מהו זמן 0 המינימלי? מהו זמן 1 המינימלי?

5. מהוא ה Tpd של המעגל?

6. האם המעגל יפעל כמתוכנן אם ימומש בעזרת הרכיבים שלעיל ? נמקו.